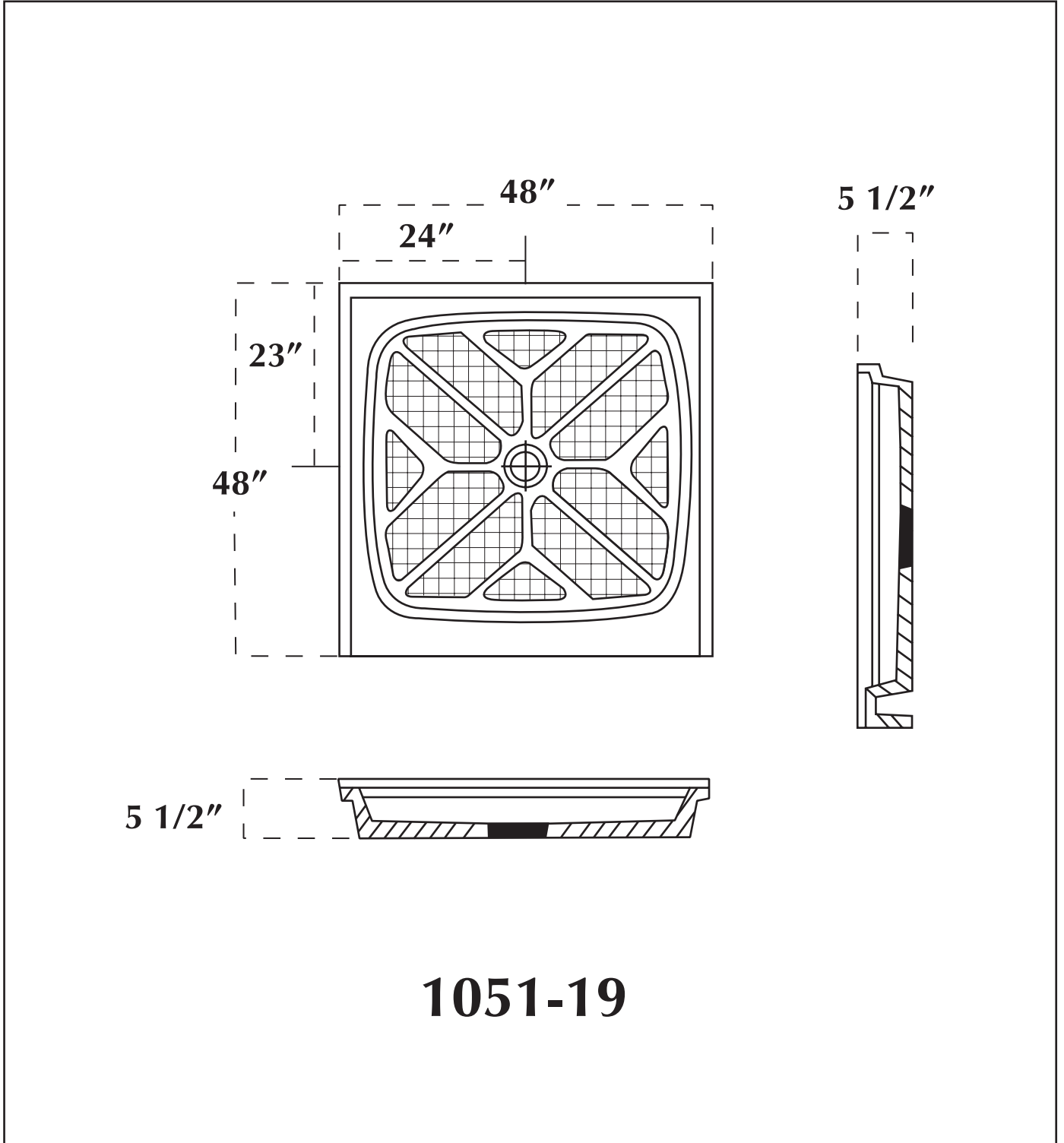


Shower Pan **1051-19**



**1051-19**