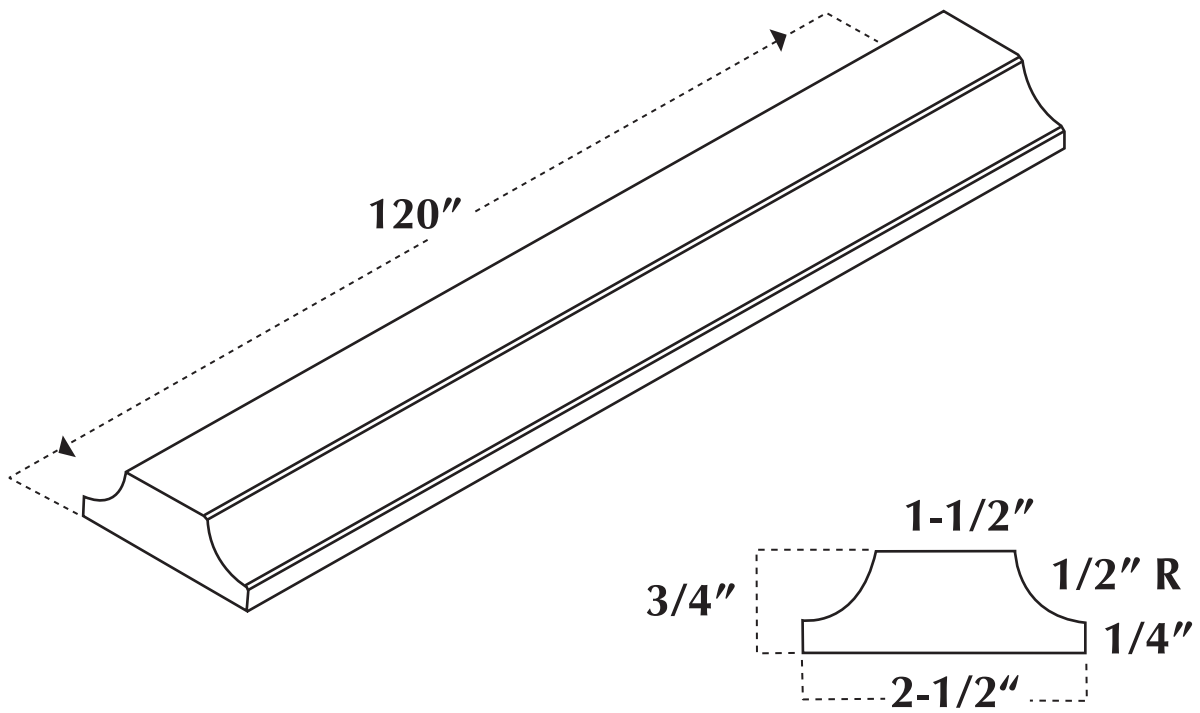


Molding **BATTEN STRIP**



BATTEN STRIP